

2 von 10

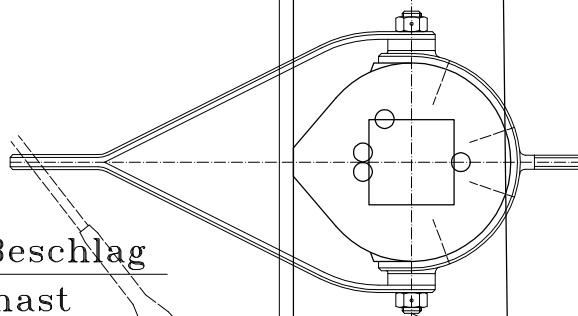
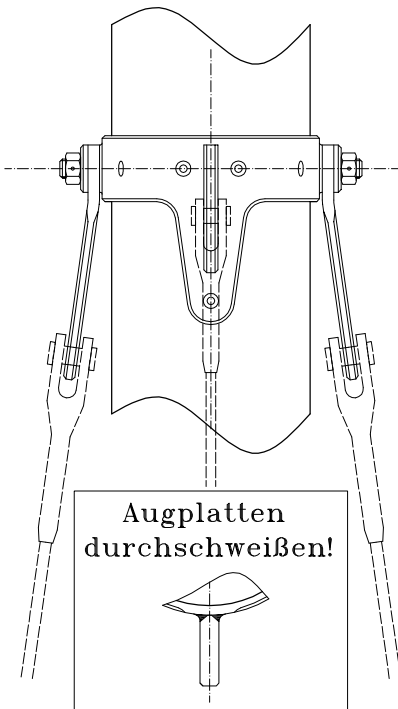
Klüverstag Beschlag

Schonermast

Jan Huerkamp, 02.08.2011



500mm



Bolzen M20, Rohr $\varnothing 25 \times 2$

17940mm
OK Beschlag

Holzschraube $\varnothing 8 \times 50$